



ORİMAK

MAKİNA SANAYİ VE TİCARET LTD. ŞTİ.



ORİTEQ®

BC 410
Box Closing



ORİTEQ BC410 Kutu Kapama Makinesi ile, içi ürün doldurulmuş kutuların (FEFCO 410) yan kapaklarını HOT MELT TEKNOLOJİSİ ile yüksek kaliteli ve ekonomik olarak yapıştırılması sağlanır.

With ORİTEQ BC410 Box Closing Machine, the side covers of the boxes (FEFCO 410), which are filled with product, are glued with HOT MELT TECHNOLOGY in high quality and economically.

- ▶ Girişte otomatik kutu ölçümü ile farklı paket boyutları için herhangi bir ölçü girilmesine gerek yoktur.
- ▶ Kapatma mekanizmaları hızlı ve tam otomatik olarak kutu kapaklarını yapıştırır.
- ▶ *There is no need to enter any dimensions for different package sizes with automatic box measurement at the entrance.*
- ▶ *Closing mechanisms quickly and automatically glue the covers.*

- ORİTEQ BC 410, Hot-Melt teknolojisi sayesinde maliyet tasarrufu sağlar. (Yapışkan bant teknolojisine kıyasla).
- Farklı versiyonlarda tutkal atma.
- *ORİTEQ BC 410 provides cost savings due to Hot-Melt technology (compared to adhesive tape technology).*
- *Glue spraying in different versions.*



**YÜKSEK HIZLI ÜRETİM
MINIMUM PERSONEL
FARKLI ÖLÇÜLERDE
ÜRETİM**



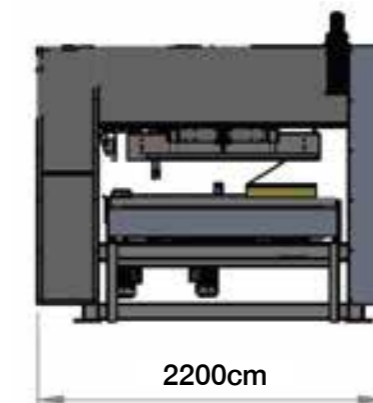
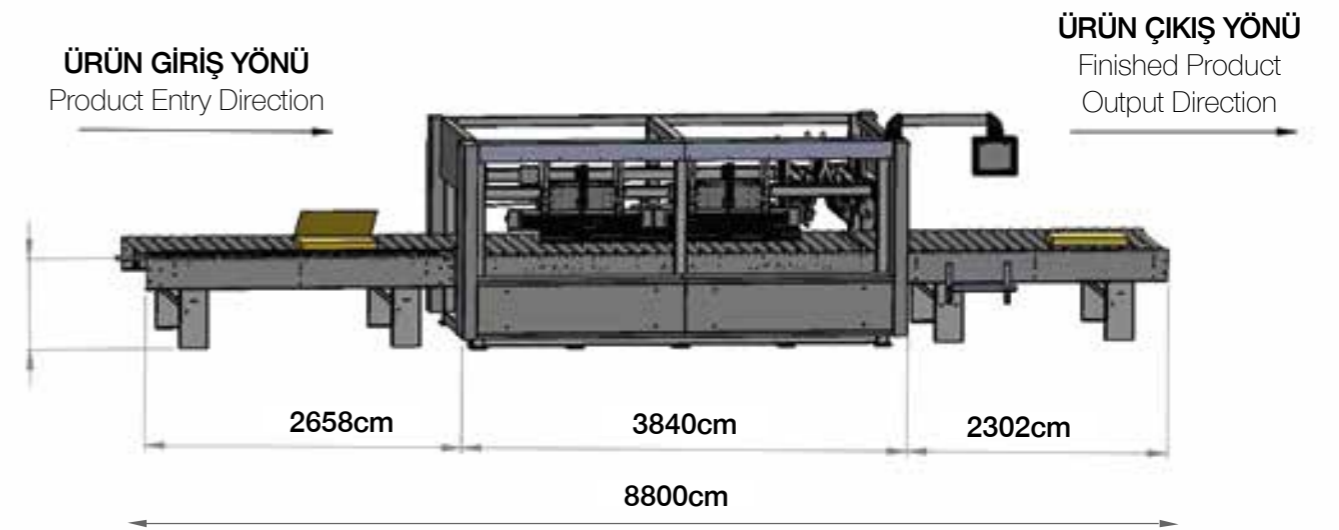
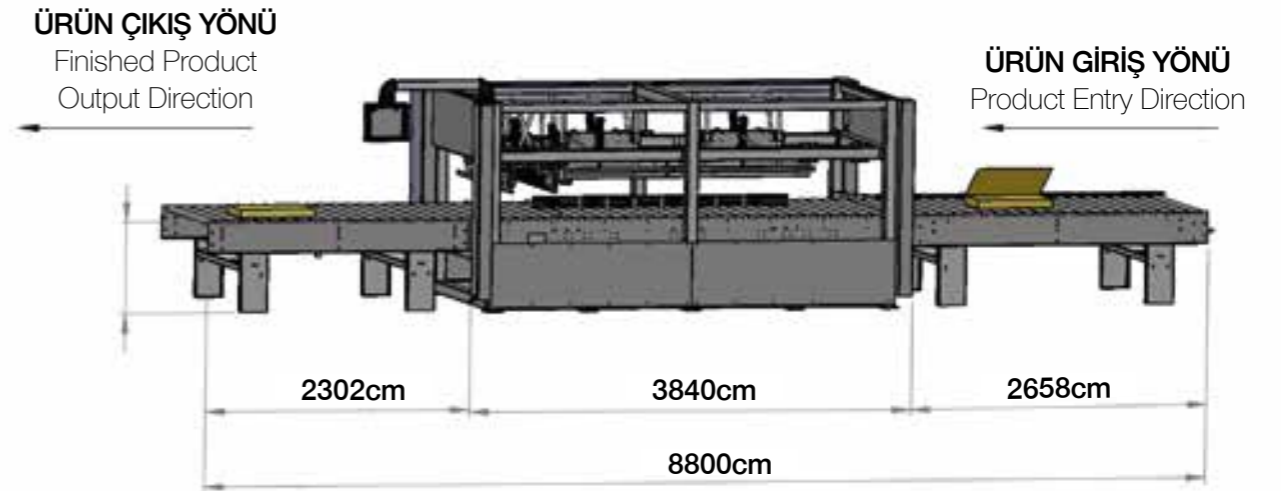
**HIGH SPEED PRODUCTION
MINIMUM EMPLOYEE
PRODUCTION IN
DIFFERENT SIZES**



TEKNİK ÖZELLİKLER / TECHNICAL DATA

| | |
|---|----------|
| Maksimum Verimlilik (Toplu Üretim) (Dakika) / Max. Productivity (Batch Production) (Minute) | 3-5 adet |
| Min. Kutu Uzunluğu (Dış Boyutlar) / Min. Box Length (External Size) | 300 mm |
| Maks. Kutu Uzunluğu (Dış Boyutlar) / Max. Box Length (External Size) | 2700 mm |
| Min. Kutu Yüksekliği (Dış Boyutlar) / Min. Box Height (External Size) | 22 mm |
| Maks. Kutu Yüksekliği (Dış Boyutlar) / Max. Box Height (External Size) | 250 mm |
| Min. Kutu Genişlik / Min. Box Width | 250 mm |
| Maks. Kutu Genişlik / Max. Box Width | 1200 mm |
| Kurulu Güç Kw / Installed Power Kw | 24 |
| Makine Ağırlığı / Machine Weight | 2850 |
| Maks. Paket Ağırlığı / Max. Package Weight | 60 |

MACHINE WORKING DIRECTIONS





 orimakmakine  orimak makine

Mahmudiye Mh. 19. Mob. Sk. No:2/E
İnegöl / BURSA / TÜRKİYE

+90 224 718 62 68
info@orimak.com
www.orimak.com

